

Was möchten Sie versenden?

Versandtasche

Einfacher geht's mit den klimaneutralen Taschen von trans-o-flex. Sie können aber gerne Ihre eigenen Taschen verwenden.



nicht temperiert,
temperiert 15-25°C

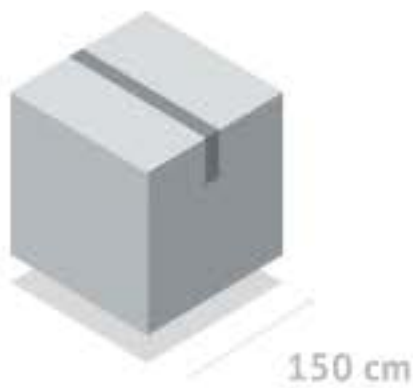
S < 5kg 255 x 350 mm

L < 5kg 355 x 440 mm

Paket

nicht temperiert

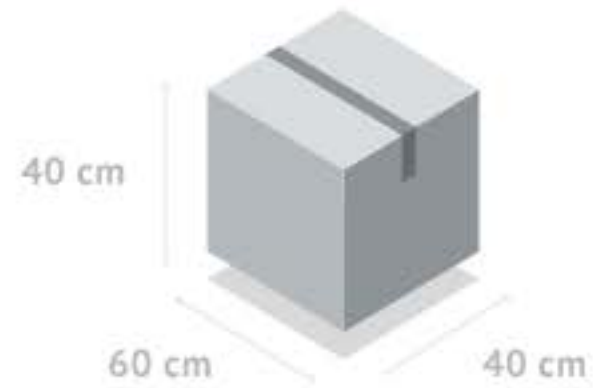
max. Gurtmaß: 300 cm



S < 7,5kg l+k < 40cm
M < 15kg l+k < 60cm
L < 32kg l+k < 80cm
XL < 50kg l+k < 187cm

temperiert 15-25°C

max. Gurtmaß: 220 cm

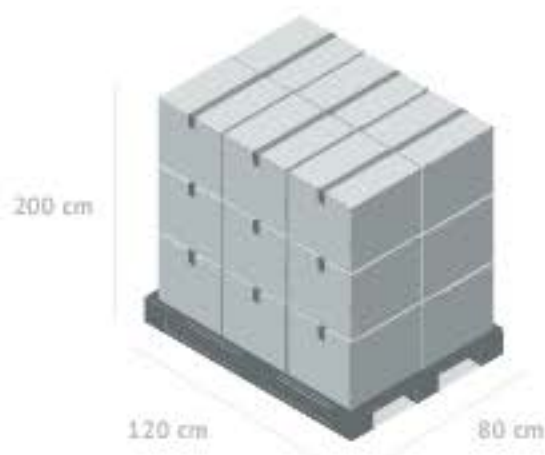


S < 7,5kg l+k < 40cm
M < 15kg l+k < 60cm
L < 25kg l+k < 80cm
XL < 50kg l+k < 100cm

l+k = längste + kürzeste Seite

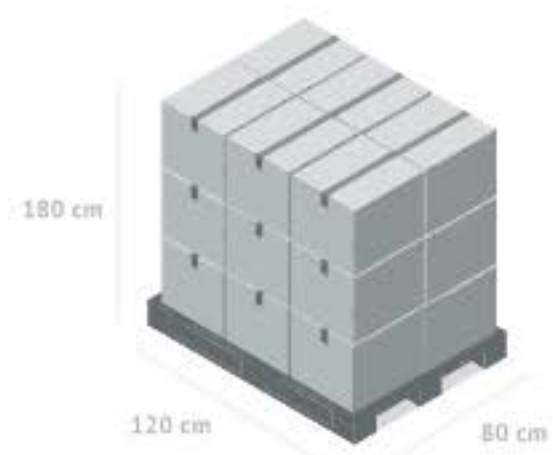
Palette

nicht temperiert



S < 200kg
M < 500kg
L < 800kg

temperiert 15-25°C



S < 200kg
M < 500kg
L < 800kg